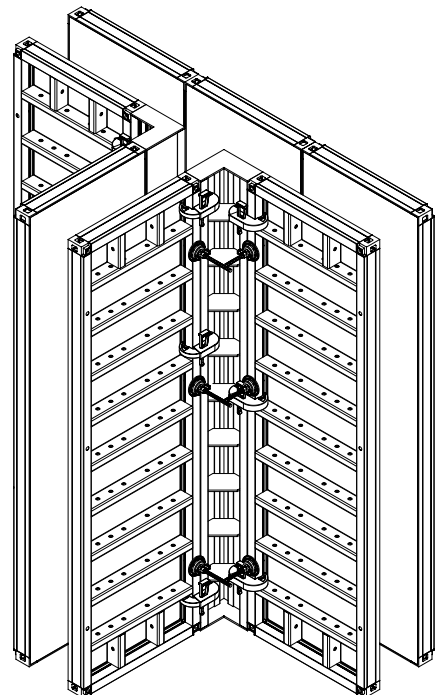
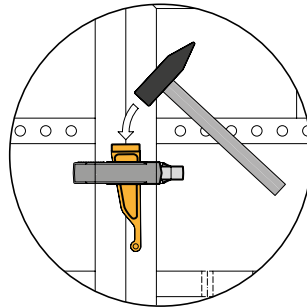
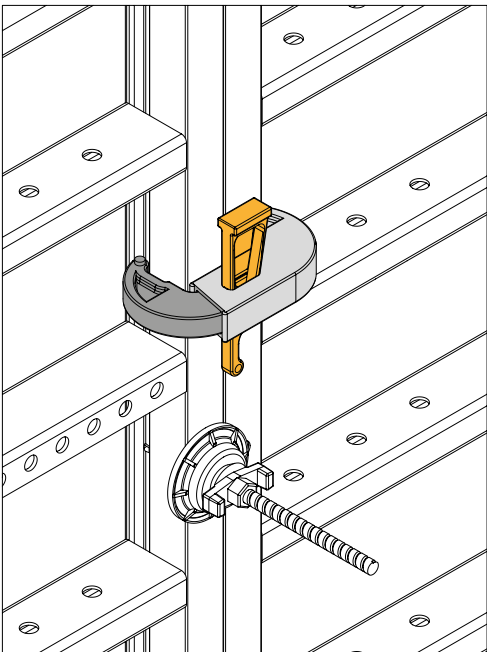
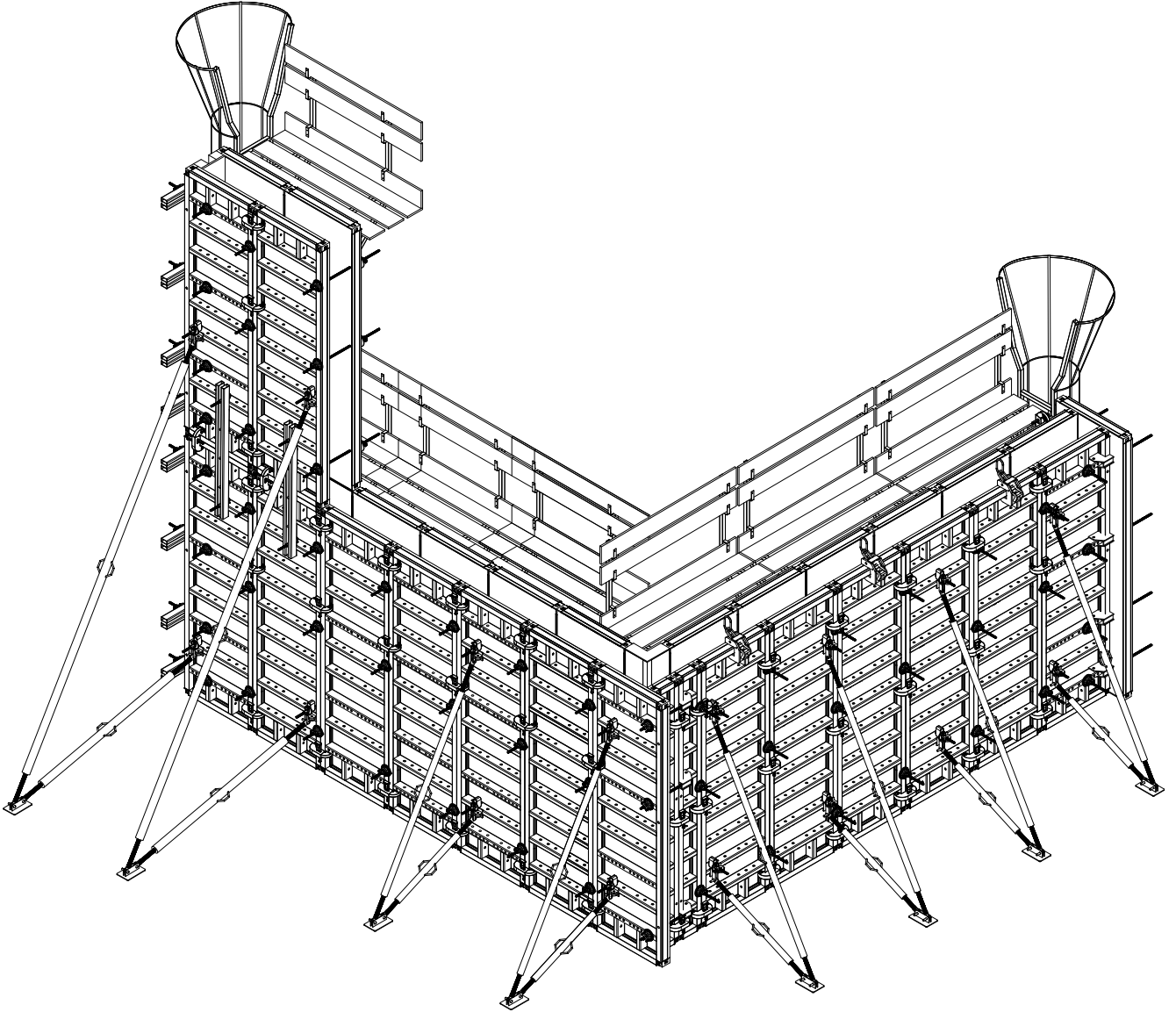


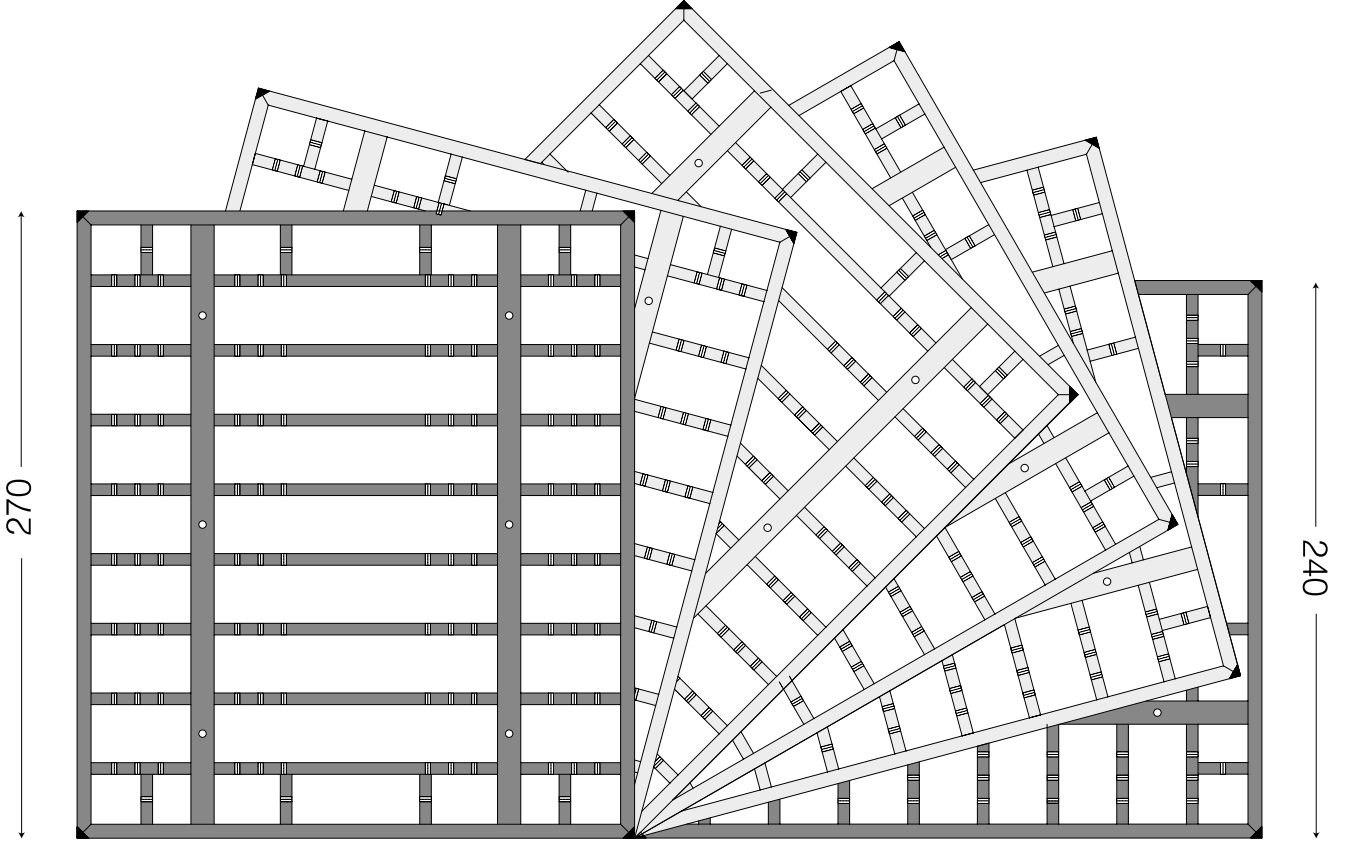
PRATİKO PANEL KALIP SİSTEMLERİ

PRATİKO PANEL FORMWORK SYSTEMS



PRATİKO PANEL KALIP SİSTEMLERİ

PRATİKO PANEL FORMWORK SYSTEMS



PRATİKO Panel kalıp sisteminin yatay ve dikey olarak kullanılabilmesi; temel betonu, ağır dö-şeme alınları, sömeller gibi düşük yüksekliğe sahip betonarme kesitlere de çözüm sunar. Standart panolar yatay hale getirilerek kalıp kurulur ve dökümü yapılır.

PRATİKO Panel mold system can be used horizontally and vertically; It also provides solutions for reinforced concrete sections with low height, such as foundation concrete, heavy floor beams, footings. The standard panel is made horizontal and the mold is dried and cast.

