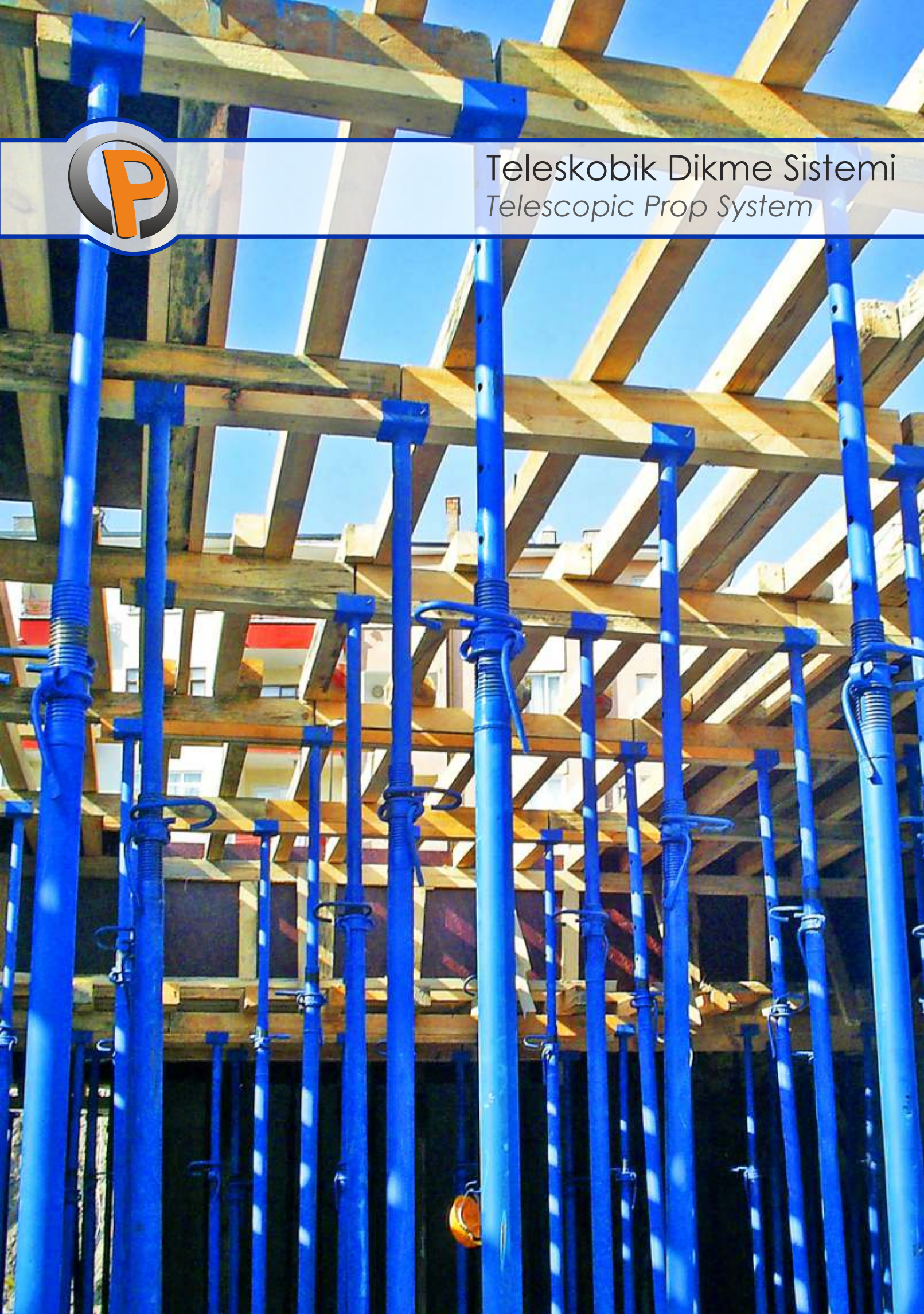
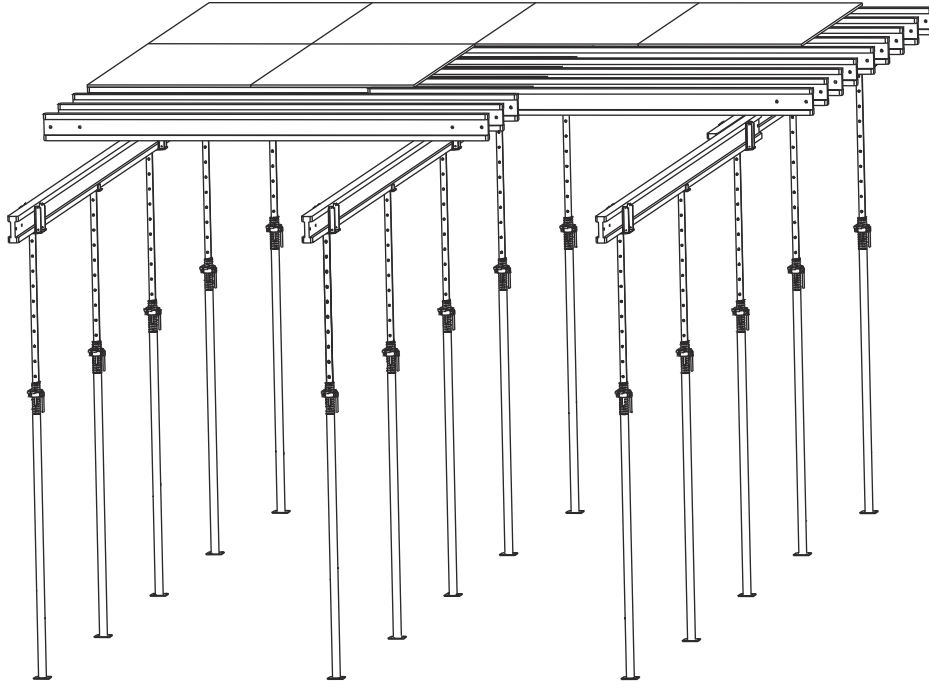




Teleskobik Dikme Sistemi *Telescopic Prop System*







Sistem temel olarak Plywood, H20 Ahap Kiriş, Teleskopik Dikme ve diğer çelik aksesuarlardan oluşur, H20 ızgara/mahya aralıkları ve teleskopik dikme sıklığı değiştirilerek; farklı döşeme kalınlığı ve beton yüklerine sahip projelere adapte edilebilir,

Her türlü geometriye sahip döşeme altında rahatlıkla kullanılabilir,

Uzun ömürlü ve taşıma kapasitesi yüksektir, az sayıda malzeme ile kurulması ve sıva gerektirmemesi ile işçilik, zaman ve maliyetten tasarruf sağlar,

Konut, sanayi yapıları, alışveriş merkezleri gibi farklı alanlarda yüksek verimle kullanılabilir. Düşük kat yüksekliği ve düzensiz kolon-perde yerleşimi olan projeler için tercih edilebilir.

The main components of the system are Plywood, H20 Timber Girders, Telescopic Props and other steel accessories,

The system can be adapted to various projects having different slab thickness or concrete load by changing the intervals of H20 main/secondary girders and telescopic props,

Easily used under any irregular shaped slab,

Provides cost, time and labour economy as being easy-to-assemble, heavyduty and preventing the necessity for plastering,

Efficiently convenient to built residents, commercial and industrial facilities, shopping malls etc. preferably for the projects having relatively lower levels and irregular column-wall layout.

Teleskobik Dikme Dizayn Tablosu / Telescopic Prop Design Tables

Ana Taşıyıcı ve Tali Taşıyıcı Olarak H20 Ahşap Kiriş Kullanılması Durumunda

Döşeme Kalınlığı (m) <i>Slab Thickness</i>	Döşeme Yüğü (kN/m ²) <i>Load</i>	Tali Taşıyıcı H20 Aralığı <i>Secondary Girder Spacing</i>			Ana Taşıyıcı H20 Aralığı <i>Main Girder Spacing</i>					
		0,5	0,625	0,75	1,75	2,00	2,25	2,50	3,00	3,50
		Max Ana Taşıyıcı Açıklığı (m) <i>Max Main Girder Spacing</i>			Max Dikme Açıklığı (m) <i>Max Prop Spacing</i>					
0,14	5,5	3,23	2,83	2,64	2,03	1,90	1,76	1,59	1,32	1,13
0,16	6,1	3,12	2,80	2,55	1,94	1,82	1,61	1,45	1,21	1,04
0,18	6,6	3,04	2,71	2,48	1,86	1,67	1,49	1,34	1,11	0,96
0,20	7,1	2,96	2,64	2,41	1,77	1,55	1,38	1,24	1,03	0,89
0,22	7,6	2,88	2,58	2,36	1,65	1,44	1,28	1,15	0,96	0,82
0,24	8,1	2,82	2,52	2,30	1,54	1,35	1,20	1,08	0,90	0,77
0,26	8,7	2,77	2,48	2,26	1,45	1,27	1,13	1,02	0,85	0,73
0,28	9,2	2,71	2,43	2,22	1,37	1,20	1,07	0,96	0,80	0,68
0,30	9,8	2,66	2,38	2,18	1,29	1,13	1,00	0,90	0,75	0,64
0,35	11,3	2,50	2,24	2,04	1,11	0,97	0,86	0,78	0,65	0,56
0,40	12,9	2,37	2,12	1,93	0,98	0,85	0,76	0,68	0,57	0,49
0,45	14,4	2,26	2,03	1,84	0,87	0,76	0,68	0,61	0,51	0,44
0,50	16,0	2,17	1,94	1,78	0,79	0,69	0,61	0,55	0,46	0,39

AYARLANABİLİR DİKME TAŞIMA KAPASİTELERİ
TELESCOPIC PROP DESİNG LOADS

Yükseklik Height (cm)	Yük Kapasitesi Load (kg)	Yük Kapasitesi Load (kg)	Yük Kapasitesi Load (kg)	Yük Kapasitesi Load (kg)
450				875
440				925
430				950
420				1000
410				1050
400				1100
390				1175
380				1225
370				1300
360				1350
350		1450		1450
340		1550		1550
330		1650		1650
320		1750		1750
310		1850		1850
300	2000	2000		2000
290	2000	2000		2000
280	2000	2000		2000
270	2000	2000		2000
260	2000	2000		2000
250	2000	2000		2000
240	2000	2000		2000
230	2000	2000		2000
220	2000	2000		2000
210	2000	2000		2000
200	2000	2000		2000
190	2000	2000		2000
180	2000	2000		2000
170				
160				
150				
140				
130				
120				
110				
100				
90				
80				
70				
60				
50				
40				
30				
20				
10				
	300mt. Lmin - Lmax 175-300 cm	350mt. Lmin - Lmax 200-350 cm	400mt. Lmin - Lmax 225-400 cm	450mt. Lmin - Lmax 250-450 cm

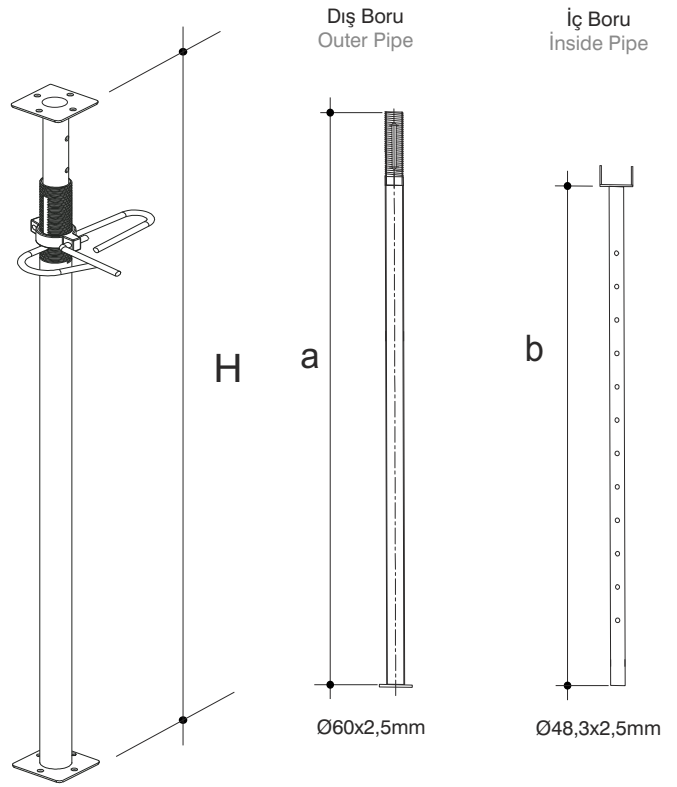
Ürün Kodu
Product Code

Ağırlık Kg
Weight Kg

Ayarlanabilir Düz Başlıklı Dikme (2,5mm) / Adjustable Single Head Prop (2,5mm)

PR8001	11,70
PR8002	12,55
PR8003	14,40
PR8004	16,25
PR8005	14,80
PR8006	16,60
PR8007	18,40

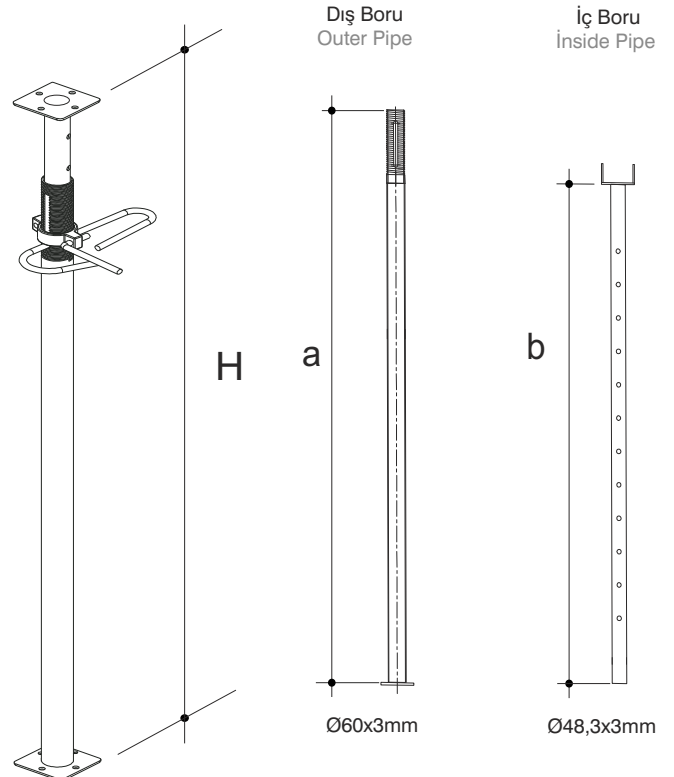
a	b	H(min)	H(max)
175	150	175	300
175	200	200	350
175	250	225	400
175	300	250	450
225	200	225	400
225	250	250	450
225	300	300	500



Ayarlanabilir Düz Başlıklı Dikme (3mm) / Adjustable Single Head Prop (3mm)

PR8008	12,90
PR8009	13,75
PR8010	15,60
PR8011	17,45
PR8012	16,20
PR8013	18,00
PR8014	19,80

a	b	H(min)	H(max)
175	150	175	300
175	200	200	350
175	250	225	400
175	300	250	450
225	200	225	400
225	250	250	450
225	300	300	500

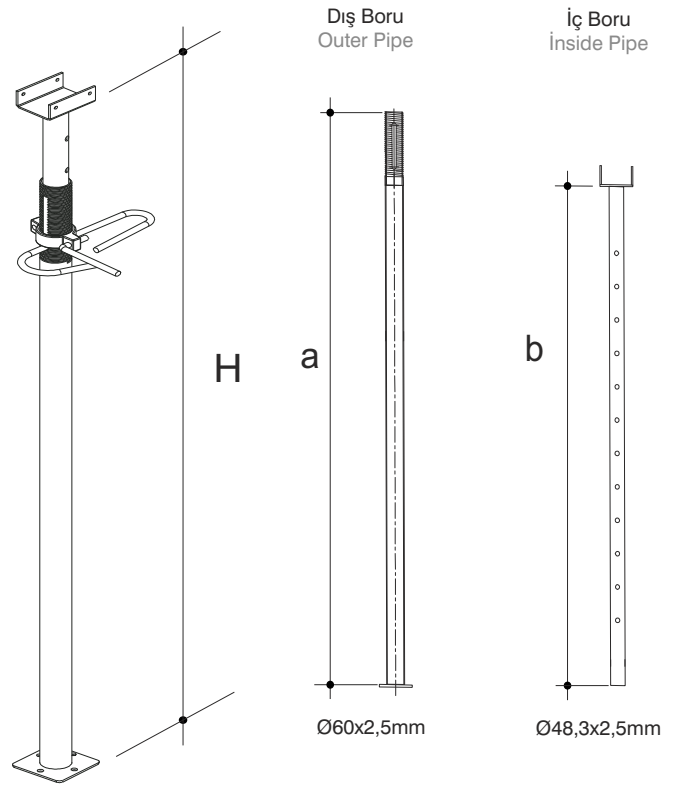


Ürün Kodu
Product Code

Ağırlık Kg
Weight Kg

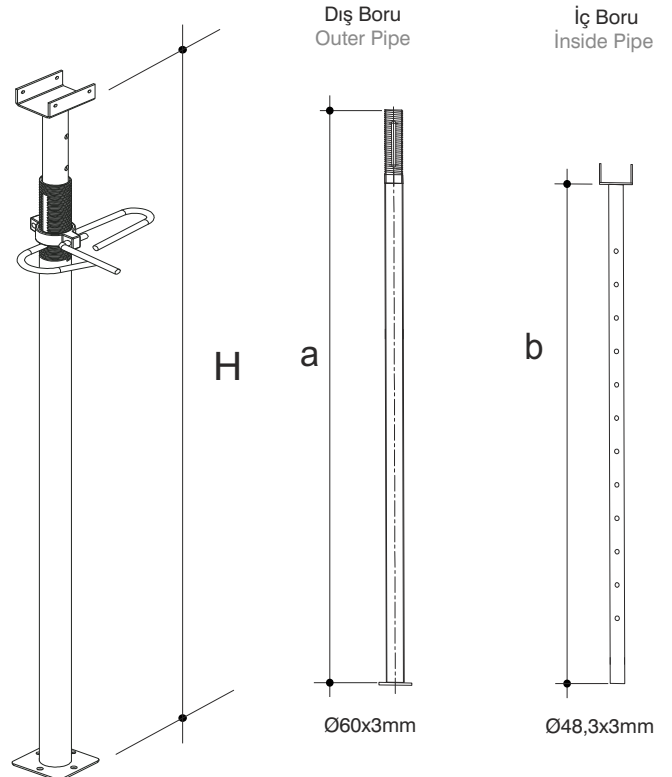
Ayarlanabilir U Başlıklı Dikme (2,5mm) / Adjustable U Head Prop (2,5mm)

		a	b	H(min)	H(max)
PR8015	12,10	175	150	175	300
PR8016	12,95	175	200	200	350
PR8017	14,80	175	250	225	400
PR8018	16,65	175	300	250	450
PR8019	15,20	225	200	225	400
PR8020	17,00	225	250	250	450
PR8021	18,80	225	300	300	500



Ayarlanabilir U Başlıklı Dikme (3mm) / Adjustable U Head Prop (3mm)

		a	b	H(min)	H(max)
PR8022	13,30	175	150	175	300
PR8023	14,15	175	200	200	350
PR8024	16,00	175	250	225	400
PR8025	17,85	175	300	250	450
PR8026	16,60	225	200	225	400
PR8027	18,40	225	250	250	450
PR8028	20,20	225	300	300	500



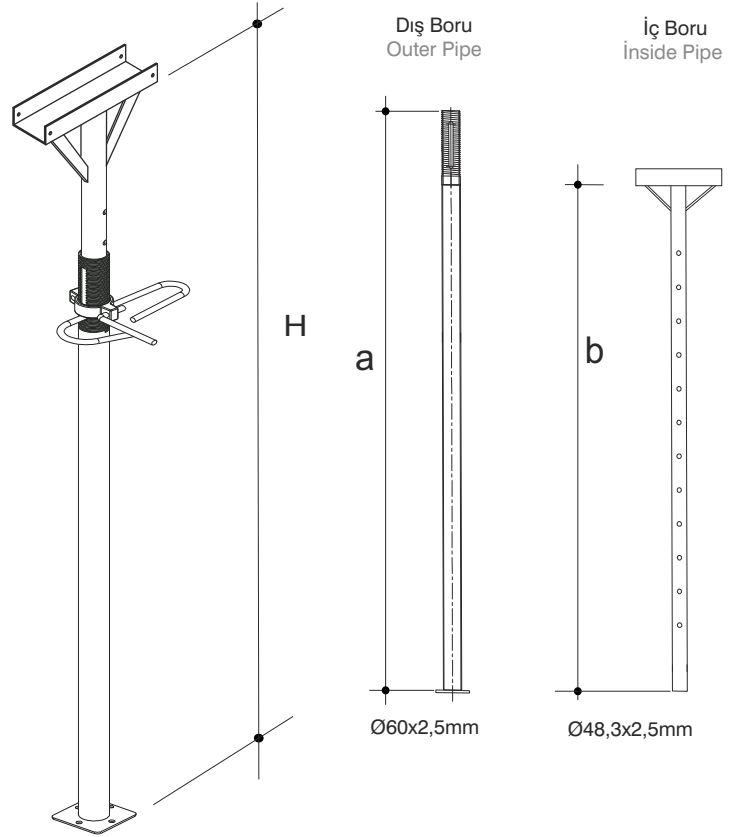
Ürün Kodu
Product Code

Ağırlık Kg
Weight Kg

Ayarlanabilir T Başlıklı Dikme (2,5mm) / Adjustable T Head Prop (2,5mm)

PR8029	13,00
PR8030	14,15
PR8031	16,00
PR8032	17,40
PR8033	16,40
PR8034	17,80
PR8035	19,20

a	b	H(min)	H(max)
175	150	175	300
175	200	200	350
175	250	225	400
175	300	250	450
225	200	225	400
225	250	250	450
225	300	300	500



Ayarlanabilir T Başlıklı Dikme (3mm) / Adjustable T Head Prop (3mm)

PR8036	14,20
PR8037	15,35
PR8038	17,20
PR8039	18,60
PR8040	17,60
PR8041	19,00
PR8042	21,40

a	b	H(min)	H(max)
175	150	175	300
175	200	200	350
175	250	225	400
175	300	250	450
225	200	225	400
225	250	250	450
225	300	300	500

