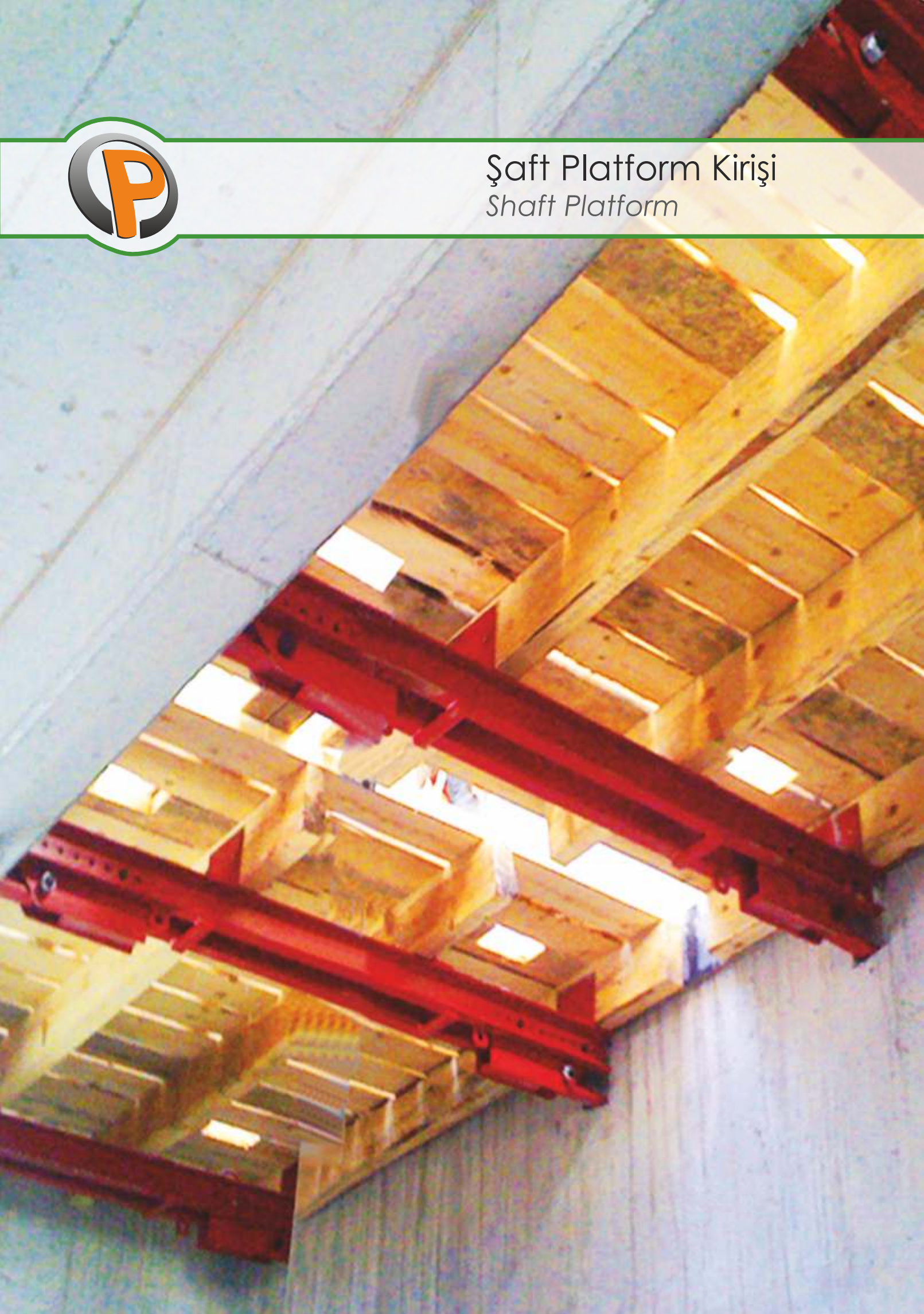
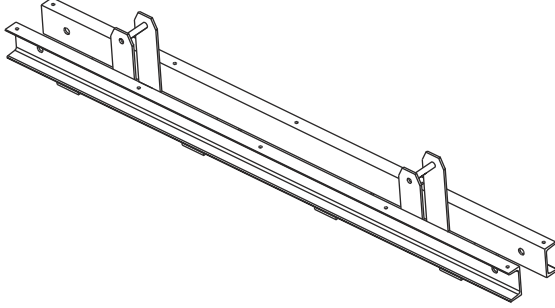
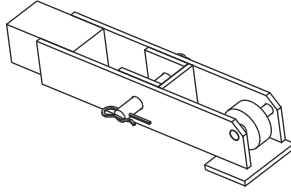
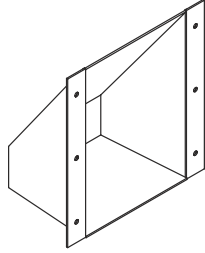
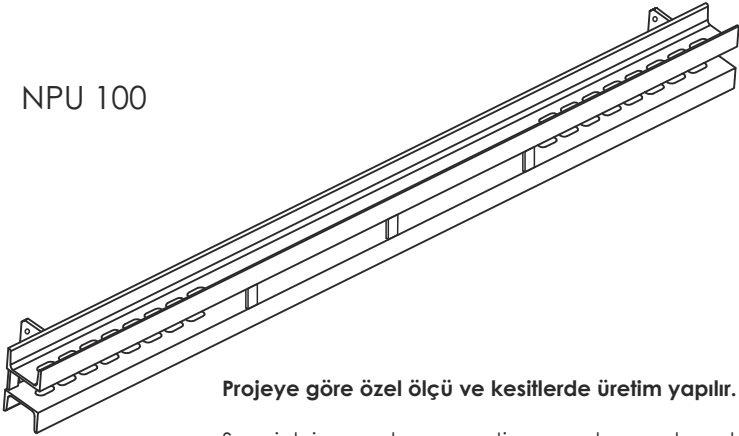
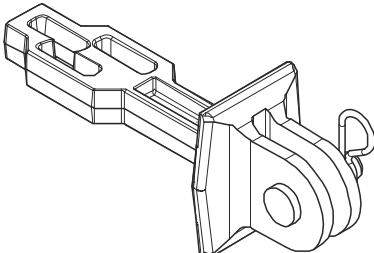


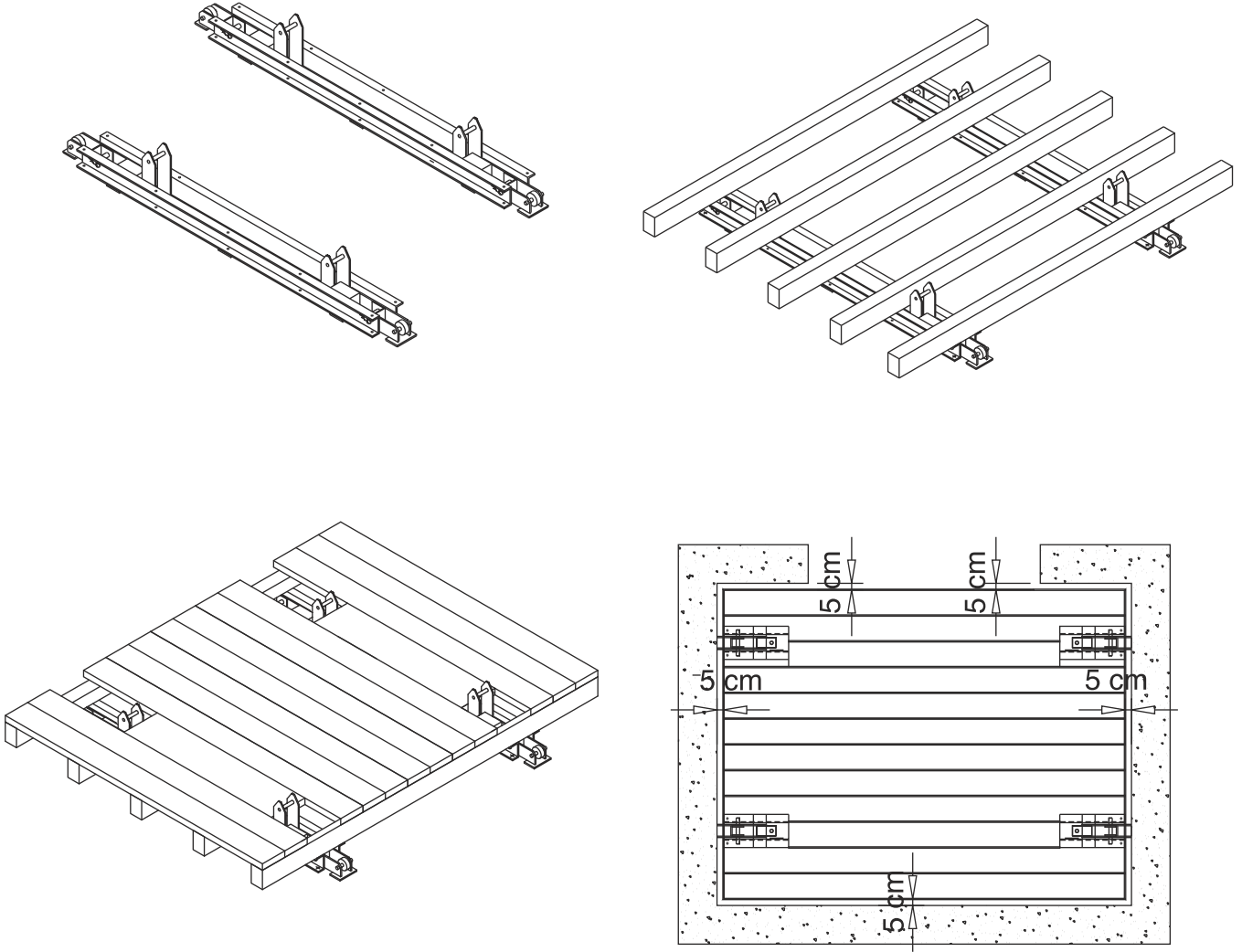


Şaft Platform Kirişı

Shaft Platform



Ürün Kodu Product Code	Ağırlık Kg Weight Kg	Şaft Platform Kirişi / Walkway Bracket	
PK5001	34,50	L	100
PK5002	40,10		120
PK5003	45,20		140
PK5004	50,00		160
			
Şaft Platform Askısı / Shaft Platform Pawl			
PK5005	15,80		
Şaft Rezervasyon Kalıbı / Shaft Culvert Box			
PK5006	02,20		
Çelik Kuşak / Steel Waler			
PK0001	14,30	L	75
PK0002	20,10		100
PK0003	24,70		125
PK0004	30,90		150
PK0005	33,50		175
PK0006	39,90		200
PK0007	47,10		225
PK0008	48,10		250
PK0009	58,10		275
PK0010	60,50		300
			
NPU 100			
Projeye göre özel ölçü ve kesitlerde üretim yapılır. Special sizes and cross-sections can be produced by the project			
Plywood Ahşap Pano / Plywood Wooden Panel			
PK0041	02.60		
Payandaların çelik kuşaklara bağlantısını sağlar For connecting push-pull props to steel walers.			



Şaft Platformu, asansör boşluklarında perde kalıplarının oturacağı ve işçilerin bu bölgede emniyetle çalışabileceği bir platform oluşturması için tasarlanmıştır.

Şaft platform kirişlerinin uçlarına mafsallı şaft platform askıları üzerine tali kirişler ve ahşap platform monte edilir.

Vinç yardımı ile tek seferde bir üst kata çıkarılır.

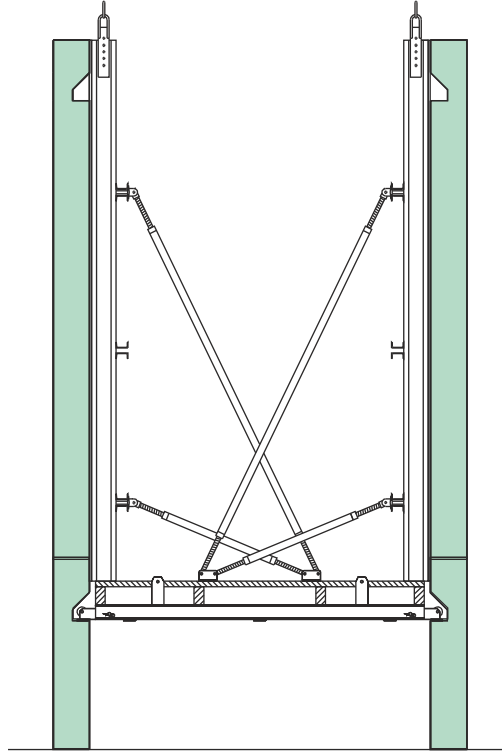
Şaft platform kirişlerinin uçlarına takılan mafsallı şaft platform askıları, platformun yukarı doğru hareket etmesine müsaade ederken, platformun aşağı doğru hareketini engeller.

The purpose of the shaft platform main beams is to build a platform in the elevator spaces.

Gravity pawls are attached to the beam edges end boards with secondary beams are places on the beams, so the platform is ready use.

The shaft wallformwork can be parked on the platform and shifted in a single crane cycle to the next stage.

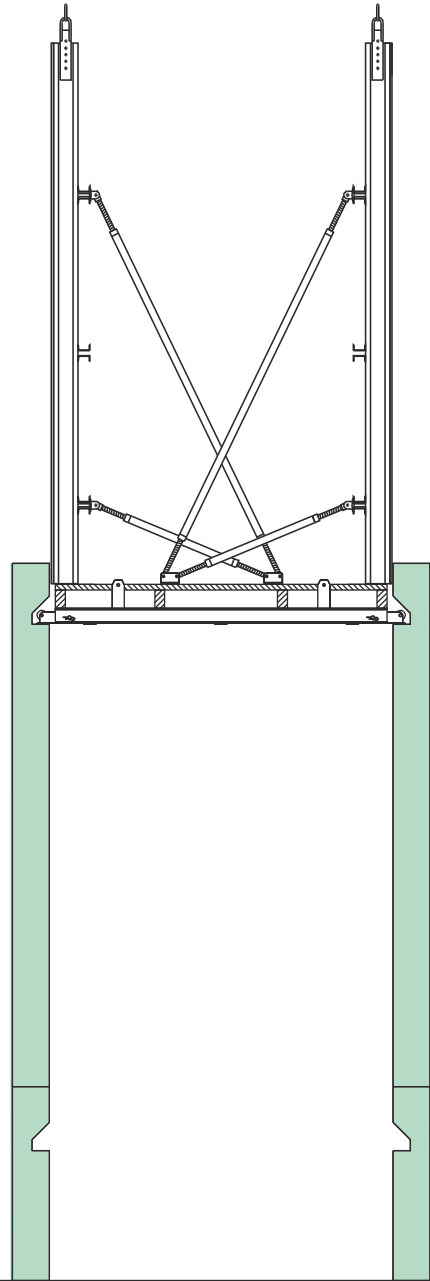
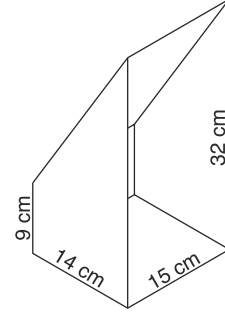
Gravity pawls attached to the edges of the shaft platform beams permit the upward movement of the platform and prevent the downward movement.



1

Şaft Platformu monte edilir ve şaft platform askıları perde içinde oluşturulan yuvalara takılır. Perde kalıbı platform üzerine yerleştirilir ve beton dökümü yapılır.

The shaft platform is assembled and gravity pawls are inserted in to the holes. The formwork is placed on the platform and concrete is poured.



2

Vinç tek hamlede platformu üst kata çeker. Şaft Platform askıları aşağıya doğru dönerek platformun yukarı hareketine izin verir.

The platform is raised in one single crane-lift to the next stage. As gravity pawls turn downwards, they permit the upward movement of the platform.

3

Şaft platform askıları üst kattaki yuvalara takılarak taşıma işlemi bitirilir. Perde kalıbı platform üzerine alınır.

Gravity pawls drop in to the holes at the next stage,so the shifting produce is completed.

Ürün Kodu
Product Code

Ağırlık Kg
Weight Kg

Çift Kollu Payanda / Push Pull Prop

PK0044
PK0045
PK0046
PK0047
PK0048

23,20
25,90
31,20
34,40
38,00

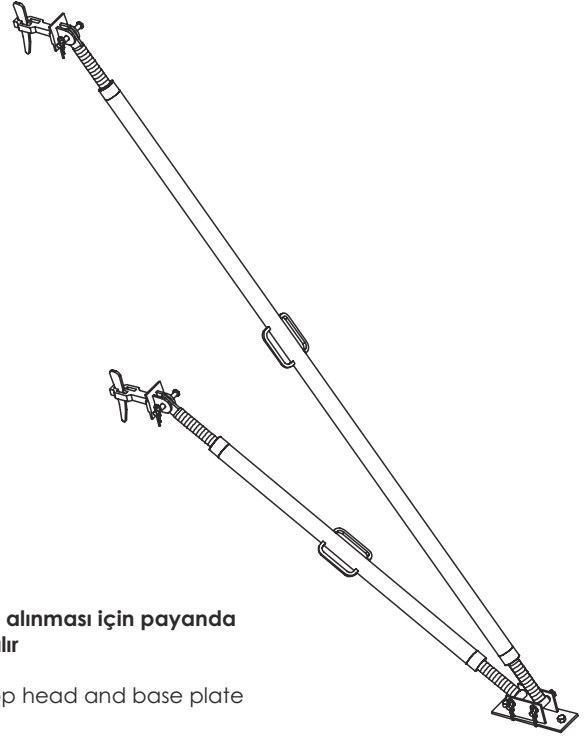
H-Min H-Max

165 225
225 285
300 360
330 390
435 495

H : Kalıp Yüksekliği

6m ve üzeri yüksek perdelerde kalıbın şaküle alınması için payanda bağlantı başlığı ve payanda tabanı ile kullanılır

6m and higher panels used with push-pull prop head and base plate



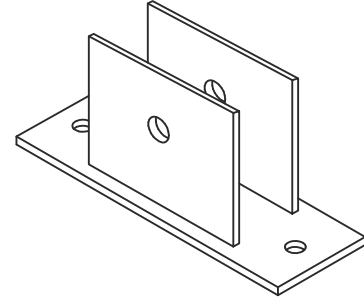
Payanda tabanı Tekli / Base Plate For Single

PK0049

01,80

Bir adet pim ve bir adet kopilya ile kullanılır

Used with one pins and one detent pins



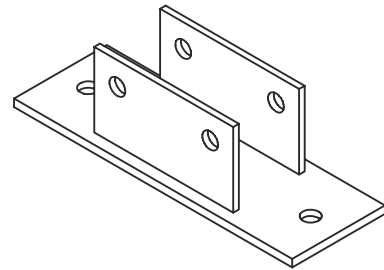
Payanda Tabanı İkili / Base plate For Double

PK0050

03,50

İki adet pim ve iki adet kopilya ile kullanılır

Used with two pins and two detent pins



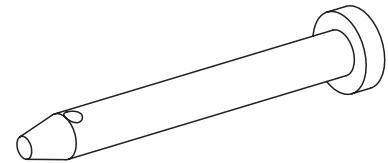
Pim / Pin

PK0042

00,40

Payandaların kafalara birleşimini sağlar.

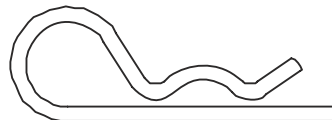
For connecting push-pull props with heads.



Kopilya / Cotter Pin

PK0043

00,03



Ürün Kodu
Product Code

Ağırlık Kg
Weight Kg

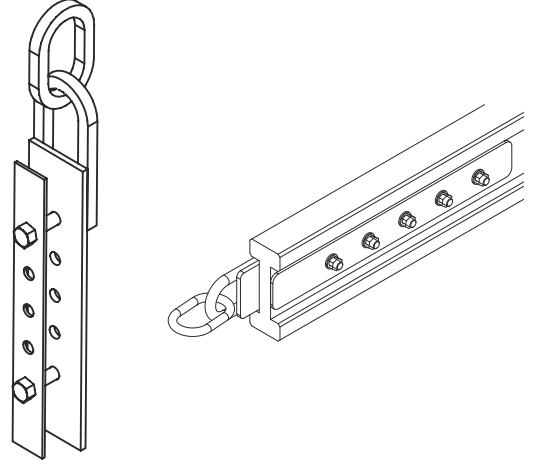
Vinç Kulpu Takımı / Crane Splice

PK0040

04,70

Her blok için en az iki adet olmalıdır.

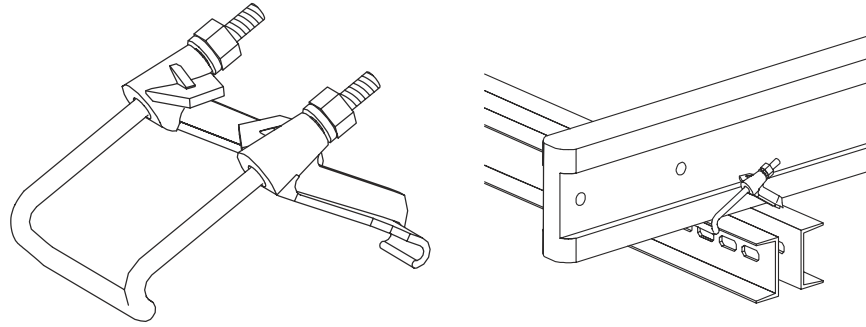
Two crane splice for each formwork unit



H20 Kuşak Bağlantı Klipsi / PlateH20 Hook Strap

PK0021

00,80



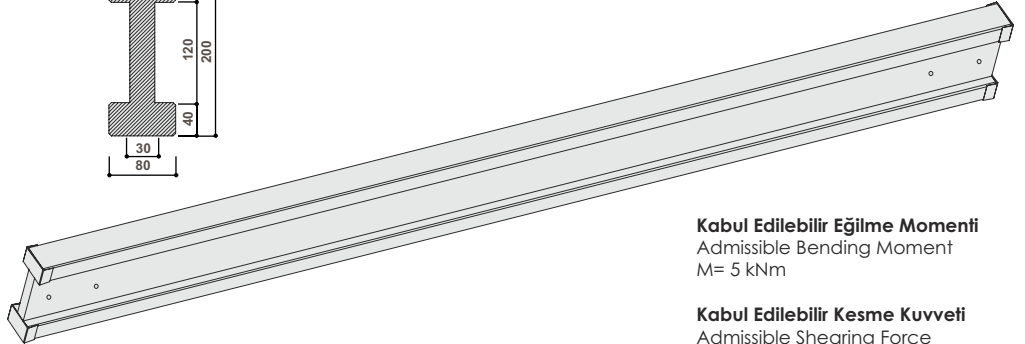
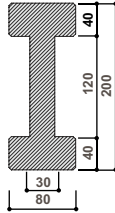
Payanda Tabanı ikili / Base plate For Daouble

PK0052
PK0053
PK0054
PK0055
PK0056
PK0057
PK0058
PK0059
PK0060

12,30
13,30
14,50
16,50
18,00
19,50
22,50
24,50
29,50

L

245
265
290
330
360
390
450
490
590



Kabul Edilebilir Eğilme Momenti
Admissible Bending Moment
M= 5 kNm

Kabul Edilebilir Kesme Kuvveti
Admissible Shearing Force
T= 11 kNm

Pim / Pin

2500mm / 1250mm / 18mm

PK0061

40,00

