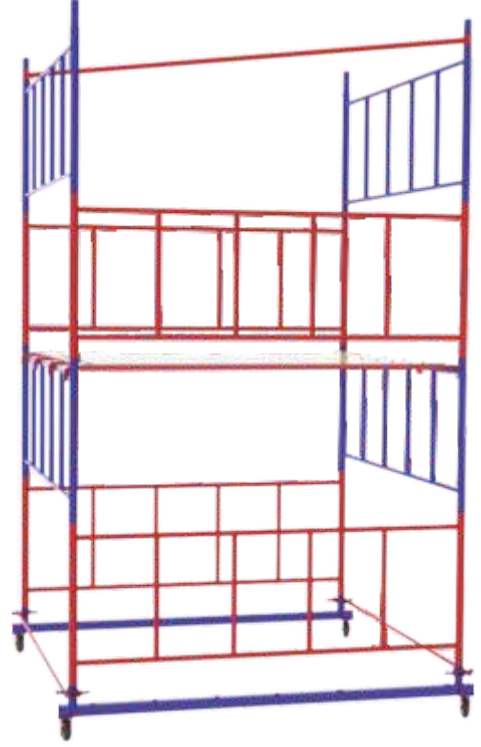




# Mobil İskele Sistemi

*Movable Type Scaffolding System*









- 01 - Teker / Wheel  
02 - Yan Korkuluk / Side Barrier  
03 - Çapraz Bağlantı / Diagonal Connection  
04 - Yatay Bağlantı / Horizontal Connection  
05 - Yürüme Platformu / Walking Platform

Mekan içi boya, kaplama, asma tavan, aydınlatma vs. çalışmalarında rahatlıkla kullanılacak Yürür tip iskele, kullanıcılara büyük kolaylıklar sağlar.

Ø48 x 2,5mm - Ø34 x 2,5mm ve Ø27 x 2,5mm TSE Belgeli siyah borulardan imal edilir.

İstenilen yüksekliğe ayarlanabilir ve mekan içinde kolaylıkla her yöne hareket eder.

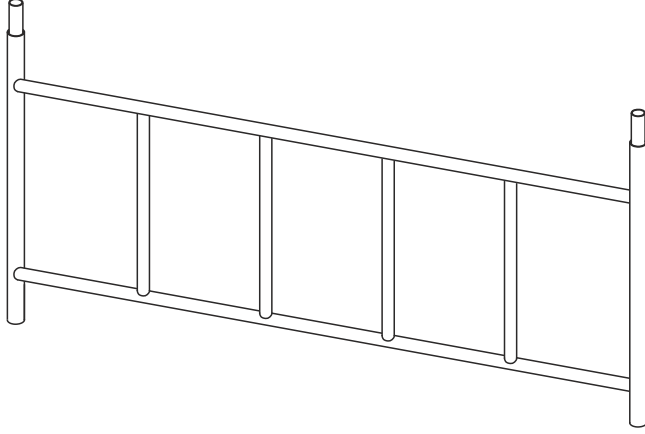
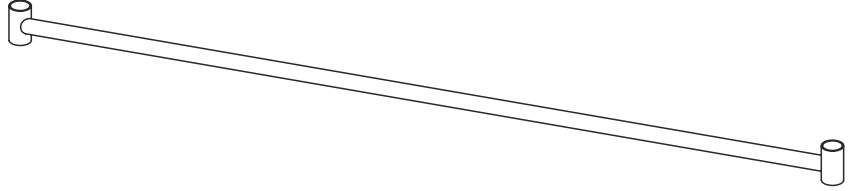
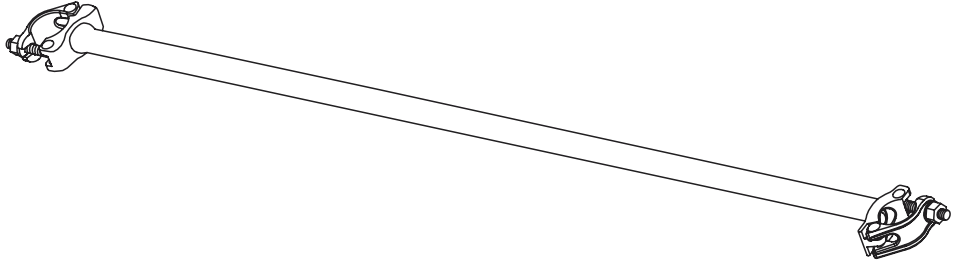
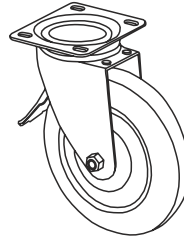
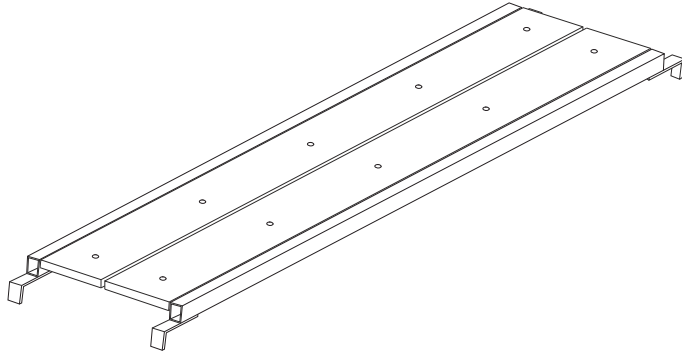
Taşınması kolaydır ve stoklanması durumunda fazla yer kaplamaz.

Movable type scaffolds that may easily be used in indoor painting, coating, suspended ceiling, lighting, etc. works provides great opportunities for users.

They are made of TSE-certified Ø48 x 2,5mm, Ø34 x 2,5mm and Ø27 x 2,5mm TSE black pipes.

They can be adjusted for any vertical distance and may be moved in any directions inside the location involved.

They are easy to carry and do not cover much space in storage.

Ürün Kodu Product Code	Ağırlık Kg Weight Kg		
<b>Yan Korkuluk / Side Barrier</b>			
		<b>H / L</b>	
PR4001	07,25	75/100	
PR4002	08,90	75/150	
PR4003	10,55	75/200	
PR4004	12,20	75/250	
PR4005	13,85	75/300	
		Ø48 x 2,5mm	
<b>Çapraz Bağlantı / Diagonal Connection</b>			
		<b>Ebat / L</b>	
PR4006	04,10	1*1 mt. / 2,23	
PR4007	05,16	2*2 mt. / 2,83	
PR4008	05,56	2*3 mt. / 3,60	
PR4009	07,75	3*3 mt. / 4,25	
<b>Yatay Bağlantı / Horizontal Connection</b>			
		<b>L</b>	
PR4010	01,57	100	
PR4011	02,36	150	
PR4012	03,15	200	
PR4013	03,90	250	
PR4014	04,72	300	
<b>200'lük Dönerli Frenli Teker / Rotating Brake Wheel</b>			
		<b>H</b>	
PR4015	03,40	25	
<b>Yürüme Platformu / Walking Platform</b>			
		<b>L / L</b>	
PR0016	08,60	44/100	
PR0017	12,50	44/150	
PR0018	16,80	44/200	
PR0019	23,20	44/250	
PR0020	29,70	44/300	