

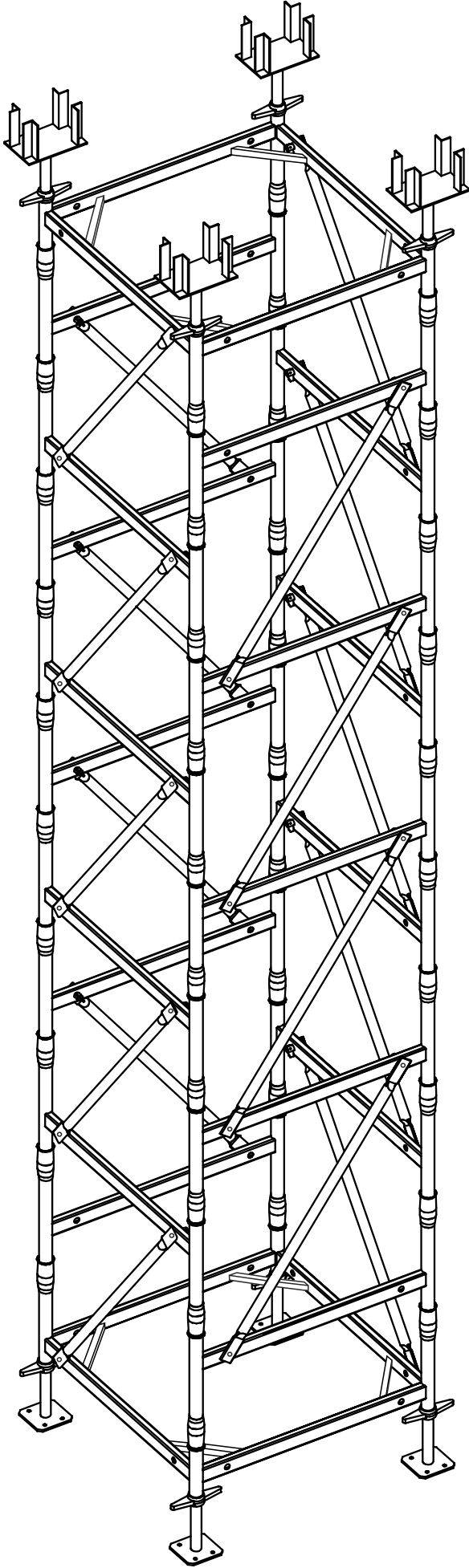


Kovanlı İskele Sistemi

Stacking Tower System







Sistem temel olarak Plywood, H20 Ahşap Kiriş, H Elemanlar, Kovanlı Çerçeve ile Diagonal Elemanlar ve diğer çelik aksesuarlardan oluşur,

Döşeme ve kiriş altı masa kalıbı, ağır yük iskelesi olarak kullanılabilir,

H20 ızgara / mahya ve ana çerçeve aralıkları değiştirilerek farklı döşeme kalınlık ve beton yüklerine sahip projelere adapte edilebilir,

İş sonuna kadar demonte edilmemesi ile malzeme zayiatı engellenmiş olur,

Montaj kolaylığı, taşıma arabası veya vinçle deplase edilebilir olması ve sıva gerektirmemesi ile işçilik, zaman ve maliyetten tasarruf sağlar,

Sistem, projeye uygun özel olarak tasarlandığı için, işçi yorumları ve fire engellenmiş olur,

Sanayi yapıları, yüksek yapılar, alışveriş ve iş merkezleri gibi farklı alanlarda yüksek verimle kullanılabilir.

The main components of the system are Plywood, H20 Timber Girders, H Frames, Head Frames, Diagonal Elements and other steel accessories,

The system can be used as sub-slab/joist table formwork, heavy load scaffolding,

Can be adapted to various projects having different slab thickness or concrete load by changing the intervals of H20 main/secondary girders and main frames,

Helps to prevent the loss of materials unless disassembled till the end of job,

Provides cost, time and labour economy as being easy-to-assemble, displaceable by crane or table shifting trolley and preventing the necessity for plastering,

Prevents the worker comments and wastage as the system is custom designed for a certain project,

Efficiently convenient to built industrial facilities, high structures, commercial and shopping centers etc.

Kovanlı İskele Malzeme Montaj Tablosu Stacking Tower System Component Quantities

Kule Yüksekliği Tower Height	Alt Üst Çerçeve Upper - Lower Frame	H Eleman H Component
300cm	2 adet / unit	8 adet / unit
400cm	2 adet / unit	12 adet / unit
500cm	2 adet / unit	16 adet / unit
600cm	2 adet / unit	20 adet / unit
700cm	2 adet / unit	24 adet / unit
800cm	2 adet / unit	28 adet / unit
900cm	2 adet / unit	32 adet / unit
1000cm	2 adet / unit	36 adet / unit
1100cm	2 adet / unit	40 adet / unit
1200cm	2 adet / unit	44 adet / unit

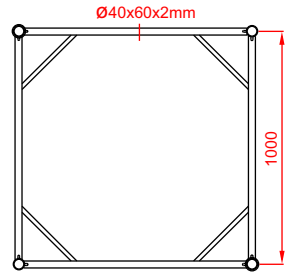
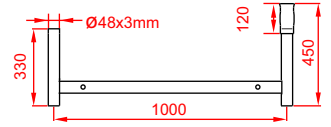
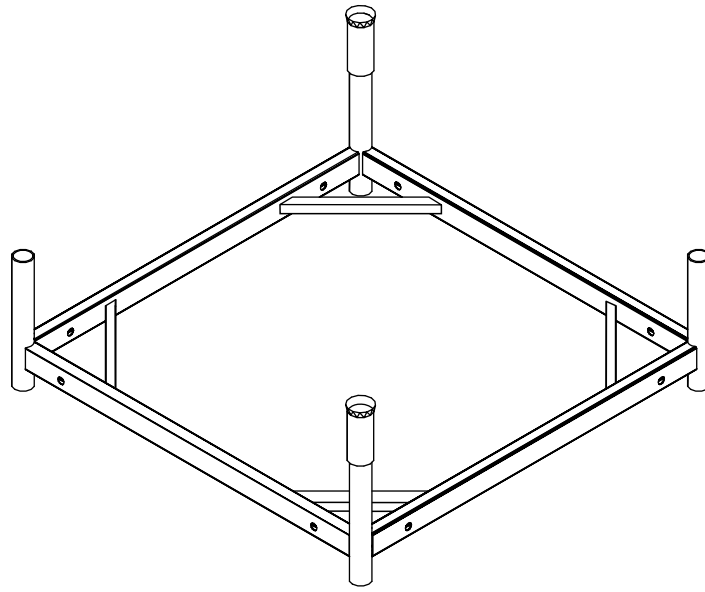
Ürün Kodu
Product Code

Ağırlık Kg
Weight Kg

Alt - Üst Çerçeve Elemanı / Base - Head Frame

PR7001

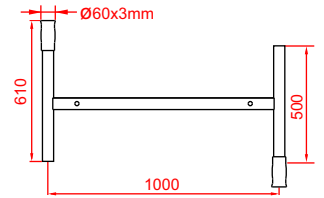
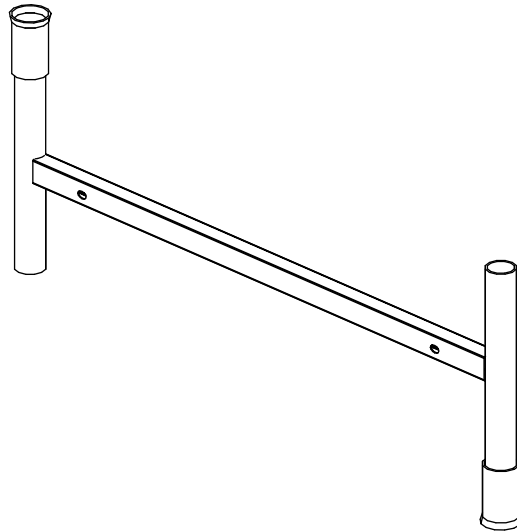
18,00



H Eleman / H Frame

PR7002

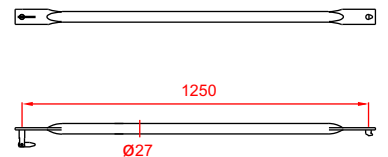
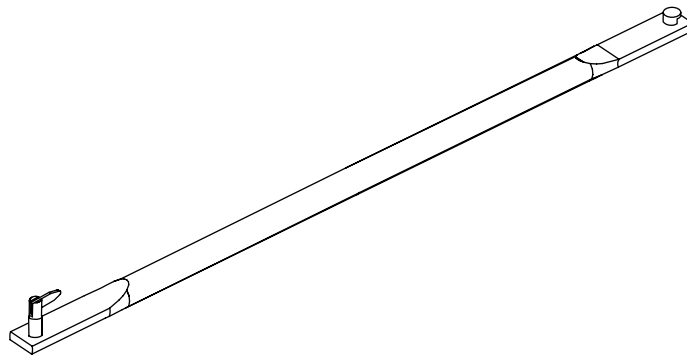
07,00

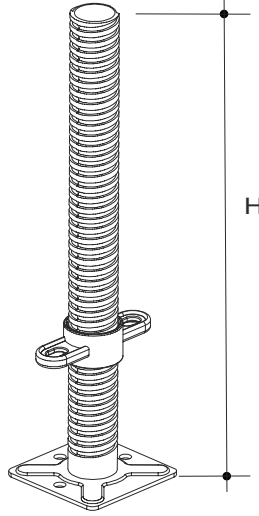
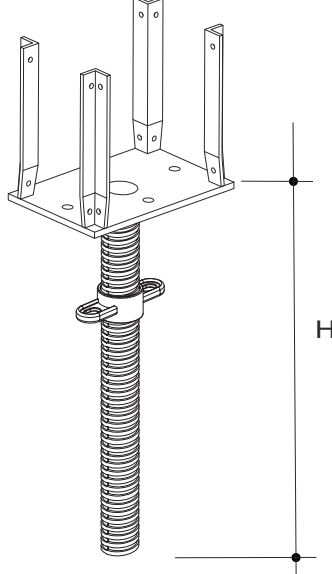


Diyagonal Eleman / Diagonal Brace

PR7003

02,70



Ürün Kodu Product Code	Ağırlık Kg Weight Kg	Ayarlanabilir Alt Ayar Mili / Adjustable Base Plate	
PR7004 PR7005	03,80 04,80	H 75 100	Ø38 x 4mm 
		<p>Güvenli kullanım için ayar elemanı min. 25cm içeride kalmalıdır. For security, when adjusting base spindles leave min. 25 cm inside.</p>	
PR7006 PR7007	04,00 05,00	H 75 100	Ø38 x 4mm 
		<p>Tek veya çift H20 için stabiliteyi sağlar. Provides stable support for single or twin H20 girders.</p>	
PR7008 PR7009	03,70 04,30	H 75 100	Ø38 x 4mm 