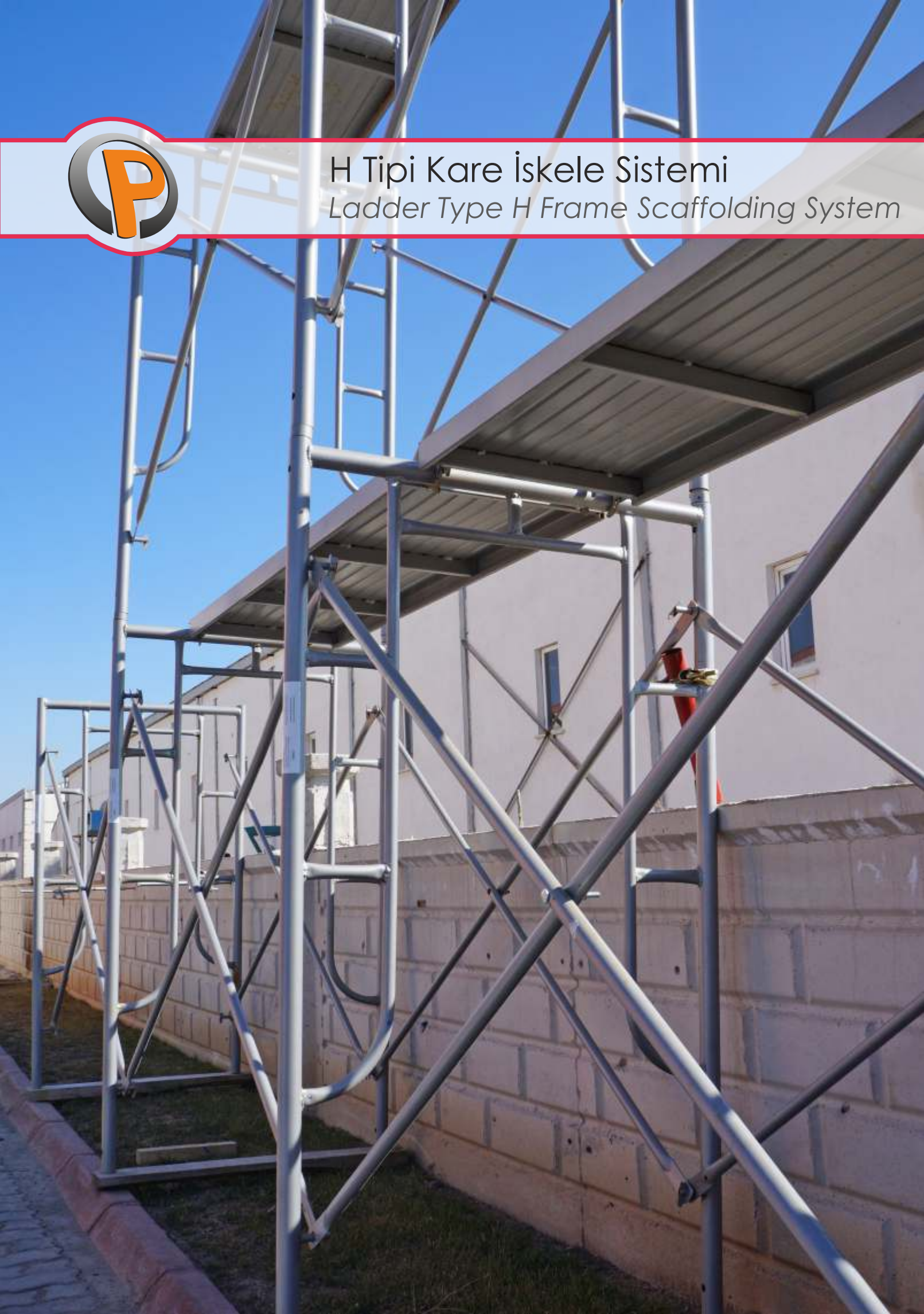


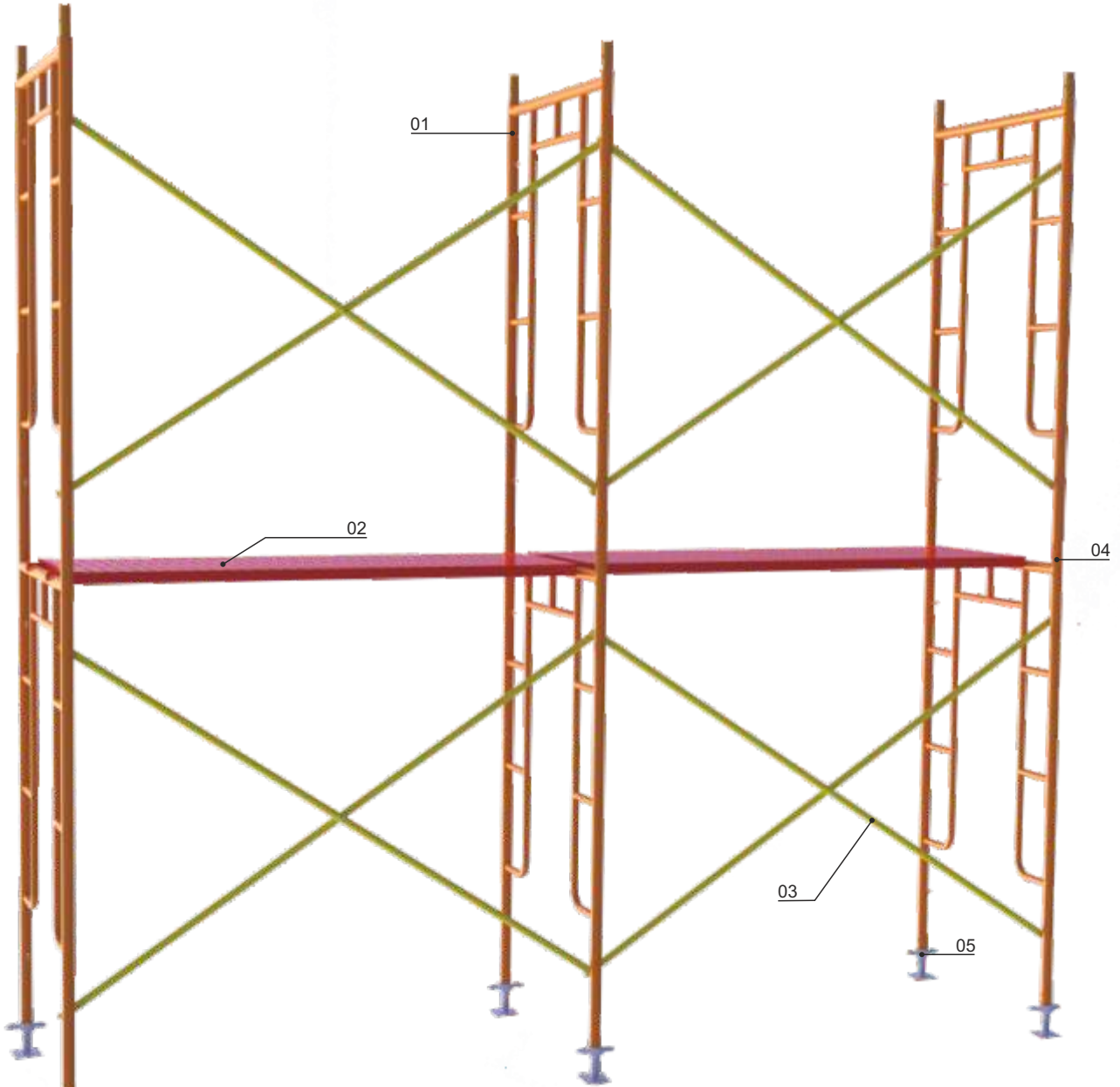


H Tipi Kare İskele Sistemi

Ladder Type H Frame Scaffolding System







01 - Pano Ayak / Panel Foot
02 - Yürüme Platformu / Walking Platform
03 - Çapraz Bağlantı / Diagonal Connection

04 - Nipel / Coupling Pin
05 - Alt Ayar Mili / Base Plate

H tipi kare iskele sistemi oldukça kullanışlı bir dış cephe iskelesidir. H çerçeve, çapraz elemanlar ve yatay elemanlar olmak üzere 3 ana parçadan oluşur.

Yardımcı eleman olarak nipel, pim, kopilya ve yürüme platformu (kalas) kullanılır. 2 adet h çerçeve, 2 adet çapraz, 2 adet yatay 4 adet nipel 1 adet yürüme platformundan oluşan 1 takım H tipi kare iskele yaklaşık 2x2=4 m2 bir alan kapatır.

H çerçeveler kendinden merdivenlidir ve Ø42 x 2,5 mm borudan imal edilir, çapraz ve yatay elemanlar ise Ø27 x 2,5 mm borudan imal edilmektedir.

H çerçeveler birbirine nipel, pim ve kopilya yardımı ile kilitlenir. Bu açıdan oldukça güvenlidir.

Opsiyonel olarak farklı ölçü ve kalınlıklarda üretim yapılabilir.

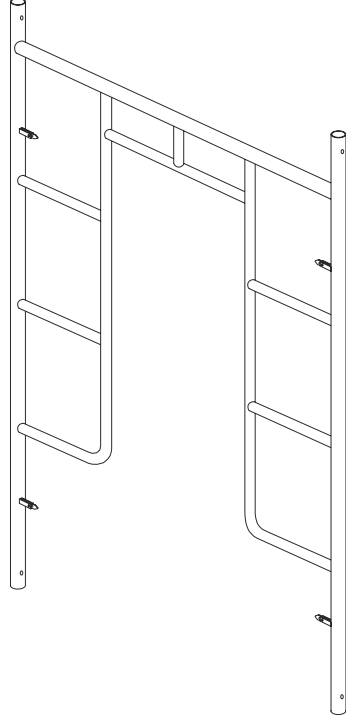
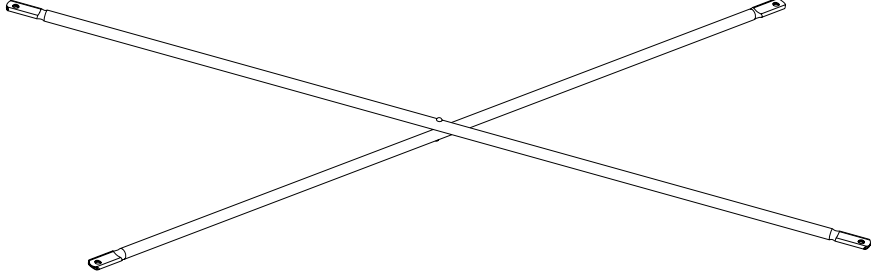
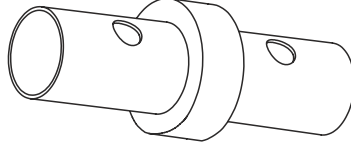
This facade type scaffolding system is most usefully. Main components are H frame, diagonal components and horizontal components.

Auxiliary components are nipel, pin and plank. One module consist 2 H frame, 2 diagonal component, 2 horizontal component, 4 nipel, 1 plank and covers 4m2 area.

H frame with itself ladder made pipe Ø42 x 2,5 mm borudan, diagonal and horizontal components made pipe Ø27 x 2,5 mm.

H frame connecting by nipel and pin, so this system is very safety.

We can make a produce different size and thickness of the iron.

Ürün Kodu Product Code	Ağırlık Kg Weight Kg	Pano Ayak / Panel Foot
PR3001	12,85	<p>H / L 170/90</p> <p>Ø42 x 2,5mm</p> 
PR3002	02,70	<p>Çapraz Bağlantı / Diagonal Connection</p> <p>L 220</p> <p>Ø27 x 2mm</p> 
PR3003	00,50	<p>Nipel / Coupling Pin</p> <p>L 30</p> 
PR3004	16,10	<p>Metal Yürüme Platformu / Metal Walking Platform</p> <p>L / L 50/170</p> 